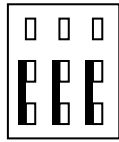
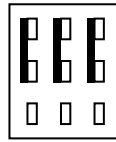


EL02M - Mini Kippschalter/Toggle Switch ON-ON

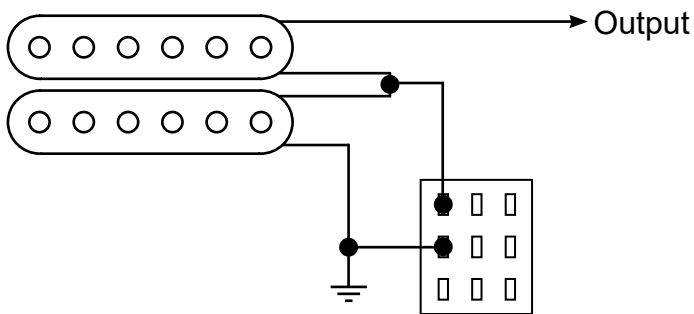


Pos. 1



Pos. 2

Beispiel/Example:



Pos.1: ON (Humbucker)

Pos.2: ON (Split/Singlecoil)