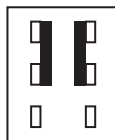


## EL011 - Mini Kippschalter/Toggle Switch ON-ON

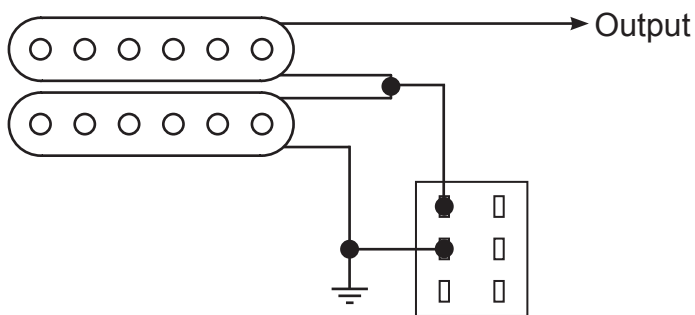


Pos. 1



Pos. 2

### Beispiel/Example:



Pos.1: ON (Split / Singlecoil)

Pos.2: ON (Humbucker)